

H 2269-1 E Active

Herd

zur Kombination mit Elektrokochfeldern zum attraktiven Aktionspreis.



- 7-Segment-Display mit Versenkknebel – EasyControl
- Besonders leichte Reinigung – PerfectClean-Ausstattung
- Einfaches Handling – 2 Paar FlexiClip-Vollauszüge
- Viel Platz und Flexibilität – 76 l Garraumvolumen auf 5 Ebenen
- Kombinierbar mit Elektrokochfeldern

A+

EAN: 4002516406631 / Materialnummer: 11686920 / Alte Materialnummer: 22226990D

| | |
|---|----------------------|
| Bauform und Design | |
| Einbau-Herd | • |
| Gerätefarbe | Edelstahl/CleanSteel |
| Versenkbare Knebel | • |
| Genussvorteile | |
| Schnellaufheizen | • |
| Betriebsarten | |
| Auftauen | • |
| Eco-Heißluft | • |
| Grillbetriebsarten | • |
| Grill | • |
| Heißluft Plus | • |
| Intensivbacken | • |
| Ober-/Unterhitze | • |
| Unterhitze | • |
| Umluftgrill | • |
| Bedienkomfort | |
| Display | EasyControl |
| Individuelle Einstellungen | • |
| Zeitfunktionen | • |
| Tageszeitanzeige | • |
| Kurzzeitwecker | • |
| Programmierung Garzeitende | • |
| Programmierung Garzeitdauer | • |
| Ist-Temperaturanzeige | • |
| Soll-Temperaturanzeige | • |
| Signalton bei Erreichen der Solltemperatur | • |
| Vorschlagstemperatur | • |
| Effizienz und Nachhaltigkeit | |
| Energieeffizienzklasse (A+++ – D) | A+ |
| Pflegekomfort | |
| Edelstahl/CleanSteel-Oberfläche | • |
| Garraum mit PerfectClean und katalytischer Rückwand | • |
| Grillheizkörper abklappbar | • |
| CleanGlass Tür | • |
| Sicherheit | |
| Gerätekühlsystem mit kühler Front | • |
| Sicherheitsausschaltung | • |
| Inbetriebnahmesperre | • |
| Kochfeldsteuerung | |
| Kombination mit Elektrokochfeld | • |
| Technische Daten | |
| Garraumvolumen in l | 76 |
| Anzahl der Einschubebenen | 5 |
| Anzahl der Einschubebenen Garraum 1 | 5 |
| Anzahl der Einschubebenen Garraum 2 | 5 |
| Kennzeichnung der Einschubebenen | • |
| Garraumbeleuchtung | 1 Halogen-Spot |
| Temperaturen min. in °C | 30 |
| Temperaturen max. in °C | 250 |

H 2269-1 E Active

Herd

zur Kombination mit Elektrokochfeldern zum attraktiven Aktionspreis.



EAN: 4002516406631 / Materialnummer: 11686920 / Alte Materialnummer: 22226990D

| | |
|--------------------------------------|---------|
| Nischenbreite min. in mm | 560 |
| Nischenbreite max. in mm | 568 |
| Nischenhöhe min. in mm | 600 |
| Nischenhöhe max. in mm | 600 |
| Nischentiefe in mm | 550 |
| Gerätebreite in mm | 595 |
| Gerätehöhe in mm | 596 |
| Gerätetiefe in mm | 569 |
| Gewicht in kg | 42,0 |
| Gesamtanschlusswert in kW | 11,30 |
| Spannung in V | 220-240 |
| Frequenz in Hz | 50 |
| Phasenanzahl | 3 |
| Absicherung in A | 16 |
| Leuchtmittel tauschen | Kunde |
| Mitgeliefertes Zubehör | |
| Universalblech mit PerfectClean | 1 |
| Back- und Bratrost | 1 |
| FlexiClip-Vollauszug (Paar) | 2 |
| Herausnehmbare Aufnahmegitter (Paar) | 1 |

H 2269-1 E Active

Herd

zur Kombination mit Elektrokochfeldern zum attraktiven Aktionspreis.



H226x-1B/BP/E/EP/I/IP, H2760B/BP, H28x0B/BP, H7x6xB/BP/BPX Skizze

1) Netzanschlussleitung, L=1500 mm, 2) In diesem Bereich kein Anschluss, 3) Lüftungsausschnitt min. 150 cm²

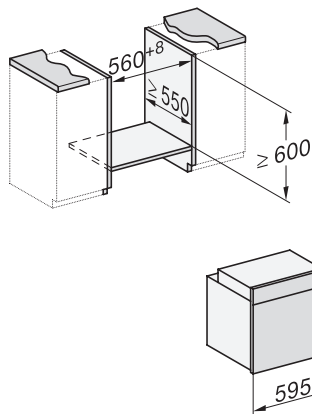


H2x6xB/BP, H2760B/BP, H28x0B/BP, H7x6xB/BP/BPX, DGC7351, DGC7151 Skizze

22 mm – Glas, 23,3 mm – Edelstahl

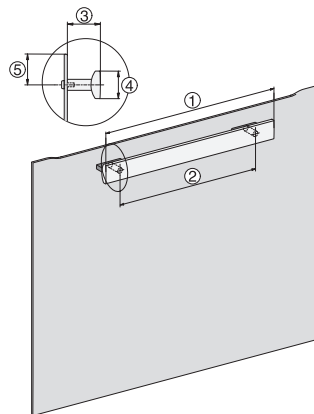


H226x-1B/BP/E/EP/I/IP, H2760B/BP, H28x0B/BP, H7x6xB/BP/BPX, Skizze



H226x-1B/BP/E/EP/I/IP, H2x6xB/BP, H7x6xB/BP/BPX, Skizze

Wenn der Backofen unter einem Kochfeld eingebaut werden soll, beachten Sie die Hinweise zum Einbau des Kochfeldes sowie die Einbauhöhe des Kochfeldes.



H226x-1B/BP/E/EP/I/IP, Skizze

1) 400 mm, 2) 360 mm, 3) 42 mm, 4) 27 mm, 5) 32.5 mm