



Schneller aufheizendes Kochfeld: für effizienteres Kochen.

Schnelles Kochen funktioniert jetzt auch ohne Induktion. Das Keramik-Kochfeld mit intuitiver Steuerung heizt sich schnell auf und lässt sich leicht reinigen.

Produktvorteile & Ausstattung



Keramik-Kochfeld: die schnelle Alternative zu Gas und Induktion.

Das Keramik-Kochfeld ist eine schnelle, einfach zu reinigende Alternative zum Gasherd. Keramische Zonen heizen schnell und präzise auf – für ein unkompliziertes Kocherlebnis.

- Freistehender Elektroherd
- SurroundCook Multifunktionsherd
- 4 Strahlungsbeheizte Kochzonen mit Zweikreis und Bräterzone
- 4 Strahlungsbeheizte Kochzonen
- Leichtreinigungstür (zerleg- und aushängbar)
- Glatte Innenwände aus CLEAN-Emaile
- Beheizungsarten: Unterhitze, Ober-/Unterhitze, Heißluft mit Ringheizkörper, Heißluftgrillen, Auftauen, Pizzastufe, Bio-Garen, Umluft
- Dampfaustritt über das Kochfeld
- 4 stufenlos regelbare Kochzonen
- Kochzone vorne links: Zweikreis-Kochzone, Schnellaufglühende Kochzone, 1,7 / 0,7 kW / 18 / 12 cm
- Kochzone hinten links: Schnellaufglühende-Kochzone, 1,2 kW / 14 cm
- Kochzone vorne rechts: Schnellaufglühende Kochzone, 1,2 kW / 14 cm
- Kochzone hinten rechts: Bräterzone, schnellaufglühende Kochzone, 2,0 (1,1/0,9) kW / 14x25 / 14 cm
- Geschirrwagen
- Zubehör: , 1 emailliertes Backblech, 1 Kombirost,



Heißluftsystem: gleichmäßiges Garen in allen Bereichen.

Effiziente Energienutzung für effizientes Kochen. Das Heißluftsystem mit Ringheizkörper sorgt für eine gleichmäßige Zirkulation der Heißluft im gesamten Garraum. Der Backofen heizt sich schneller auf und die Gartemperaturen können um bis zu 20 % herabgesetzt werden, wodurch sowohl Zeit als auch

Schwarze Emaile. Die ideale Oberfläche

Schwarze Emaile ist das optimale Material für den Herdinnenraum. Sie ist strapazierfähig, langlebig und leicht zu reinigen und erleichtert den Kochprozess.

Leichtreinigungstür: herausnehmbare Glas-Tür erleichtert die Reinigung.

Die Glasscheiben lassen sich komplett abnehmen und somit einfach reinigen.

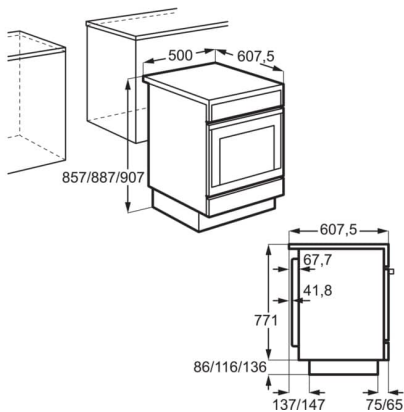
Ausziehbare Gitterroste. Maximale Flexibilität beim Kochen

Mithilfe der ausziehbaren Gitterroste gelangen Sie an das Bratgut durch einfaches Heranziehen und Herausheben des Backblechs. Die Montageposition der Führungsschiene kann verändert werden, was dieses Gerät zum ergonomischsten Küchenhelfer macht.

Technische Daten

| | | | |
|--|---------------------------------|----------------------------|--------------|
| Energieeffizienzklasse | A (Spektrum A+++ bis D) | Beleuchtung (Watt) | 25 |
| Energieverbrauch konventionell (kWh) | 0.84 | Temperaturbereich | 50°C - 250°C |
| Energieverbrauch Umluft/Heißluft (kWh) | 0.75 | Größe des Backblechs (cm²) | 1164 |
| Bedienung | Aufgesetzte Knebel, Front | Anschlusskabel | nein |
| Gerätebreite (mm) | 500 | Netzstecker | Nein |
| Gerätehöhe (mm) | 858 | Product Partner Code | All Open |
| Art des Kochfeldes | Strahlungsbeheizte Kochzonen | | |
| Nettovolumen Backraum (L) | 57 | | |
| Farbe | Weiß | | |
| Gerätemaße HxBxT (mm) | 858x500x600 | | |
| Restwärmanzeige | 4 | | |
| Gerätetyp | Multifunktionsofen mit Heißluft | | |
| Anzahl Kochzonen | 4 | | |
| Anschlusswert (Watt) | 9145 | | |
| Leistung Grill (Watt) | 1650 | | |
| PNC | 943 005 258 | | |
| EAN-Nummer | 7332543769254 | | |
| Anschluss | Elektrisch | | |
| Volt | 230 | | |
| Absicherung (A) | 2x40, 3X32, 3x25, 4x16 | | |
| Bruttogewicht (kg) | 46 | | |
| Nettogewicht (kg) | 42 | | |
| Beleuchtungsart | 1, hinten und seitlich | | |

PSGBCO190DE00009



PSGBCO200DE00004

