

Einbau-Backöfen H 6000

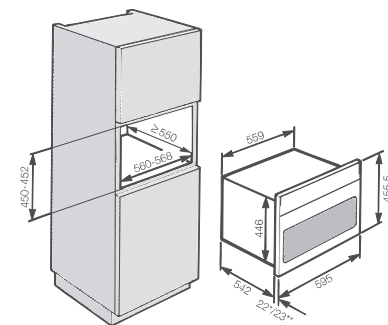
Produktübersicht H 6100 B

Nischenhöhe
45er



Verkaufsbezeichnung	H 6100 B
Bauform	
Einbau-Kompaktbacköfen	•
Design	
ContourLine	•
Klartextblende/Symbolblende und Versenknebel	•/•
EasyControl (LC-Display mit Knebel-Bedienung)	•
Genussvorteile	
Genauere elektronische Temperaturregelung	•
Betriebsarten	
Klimagaren, Heißluft Plus, Intensivbacken und Bräunungsgaren	•
Grill groß und Umluftgrillen	•
Ober-/Unterhitze und Unterhitze	•
Auftauen	•
Bedienkomfort	
Einstellbare Temperaturbereiche je nach Betriebsart	30–300°C
Tageszeitanzeige	•
Start-Stopp-Programmierung mit Abschaltautomatik und Kurzzeitwecker	•
Uhrzeitspeicher bei Stromausfall	200 h
Vorschlagstemperatur je Betriebsart, Anzeige Ist-Temperatur	•
Individuelle Einstellungen	•
Gerätetür	
CleanGlass Tür	•
Garraum	
Garraumvolumen	49 l
Anzahl der Einschubebenen	3
Halogenbeleuchtung oben	•
Pflegekomfort	
Edelstahlfront mit CleanSteel-Oberfläche	•
Garraum mit PerfectClean	•
Selbstreinigende katalytische Rückwand	•
Grill abklappbar	•
Sicherheit	
Gerätekühlsystem und kühle Front	•
Inbetriebnahmesperre und Sicherheitsausschaltung	•
Effizienz und Nachhaltigkeit	
Energieeffizienzklasse (A+++ - D)	A+
Schnell aufheizen	•
Mitgeliefertes Zubehör	
Backblech/Universalblech mit PerfectClean	1/1
Combirost mit PerfectClean	1
Aufnahmegitter mit PerfectClean	•
FlexiClip-Vollauszug mit PerfectClean	•
Anforderungskarte für Kochbuch/Entkalkertabletten	•/•
Technische Daten	
Nischenmaße: Höhe x Breite x Tiefe in mm	450–452 x 560–568 x 550
Gesamtanschlusswert in kW/Spannung in V/Absicherung in A	3,2/230/1x16
Hausgeräte-Vernetzung	
Miele@home/WiFiConn@ct	–/–
Unverbindliche Preisempfehlung in EURO inkl. MwSt.	
Edelstahl CleanSteel	M.-Nr. 9518620 1.479,-

Einbau im Hochschrank



* Geräte mit Glasfront
** Geräte mit Metallfront

Einbau im Unterschrank

